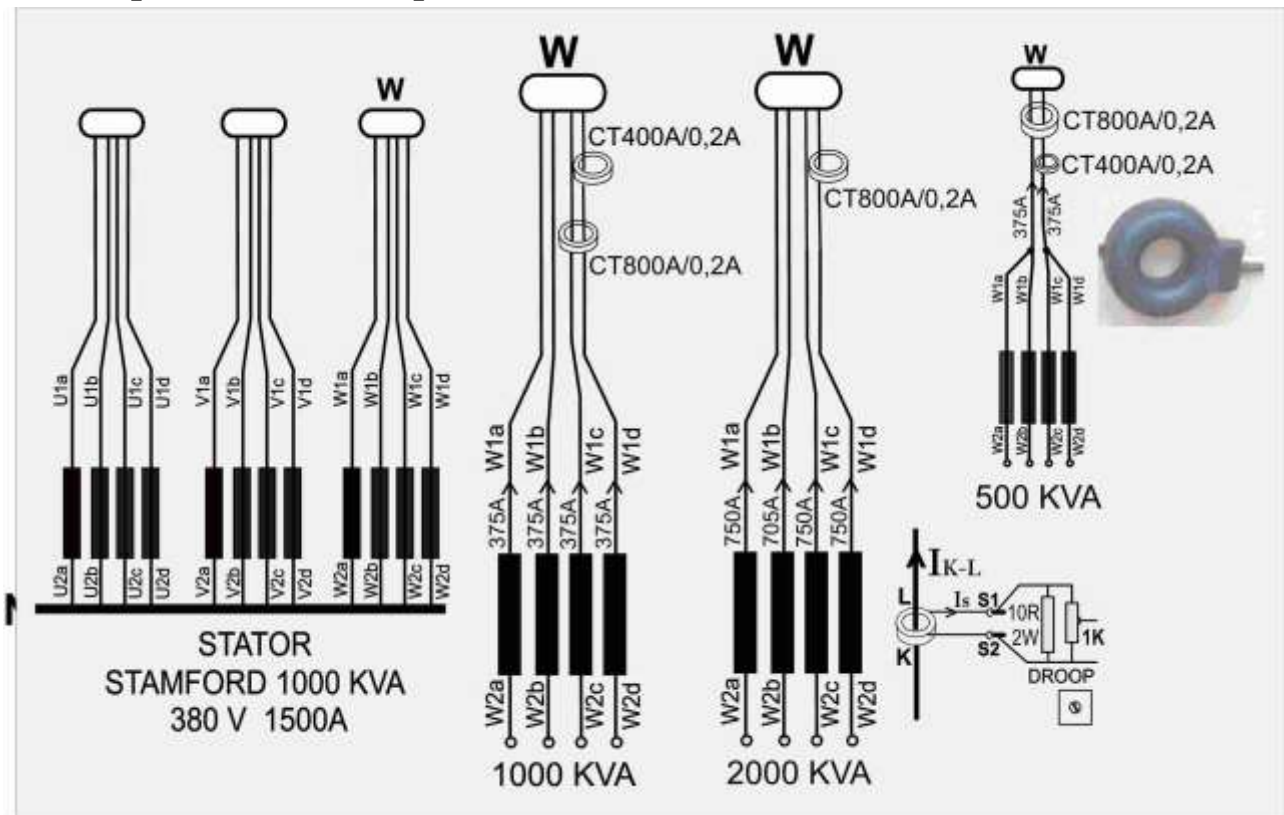




CT Droop Kit untuk AVR STAMFORD (200-2000 KVA), tersedia 400A/0,2A, 600A/0,3A & 800A/0,2A. Vibration & water proof, competitive price.

Terima pesanan CT Droop Kit 400A/1A, 500A/1A, 600A/1A, 800A/1A.



Juga menjual : Excitation Switch (Over Voltage Cutout) untuk AVR STAMFORD

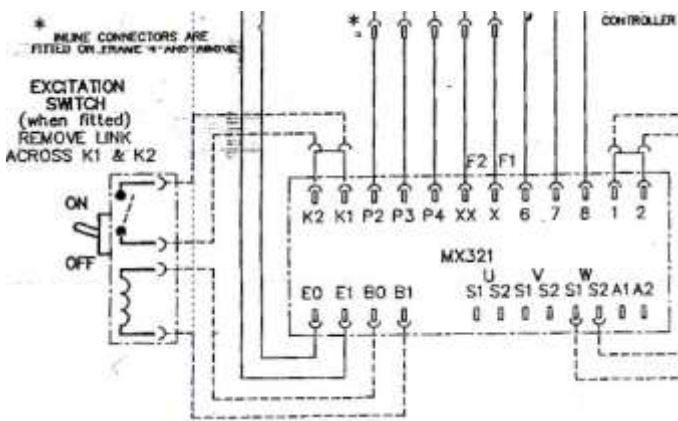


Photo bawah : CT-Droop Kit STAMFORD



Controller untuk presan buah sawit yang lebih efisien dan banyak keunggulan. Mengurangi 3-4 Ton CPO yang terbuang difiber sawit per PMKS per hari.

Automatic Battery Charger : 12-120V, 5A-100A (Battery 12V, 1-10 pcs)

24V, 48V, 72V-100A untuk Electric Forklift. (Battery 12V 1-10 pcs, 5A-100A)
24V, 48V, 72V-100A untuk Electric Forklift. (Battery 12V 1-10 pcs, 5A-100A)

**100V, 120V (Output max. 140 V 20 A) untuk digunakan di GENERATOR
200 MW-1000 MW, Untuk menggantikan PMG (Permanent Magnet Generator),
as Excitation Power Input.**

Photo bawah : Power Supply 110V 20A.

